

RITZ

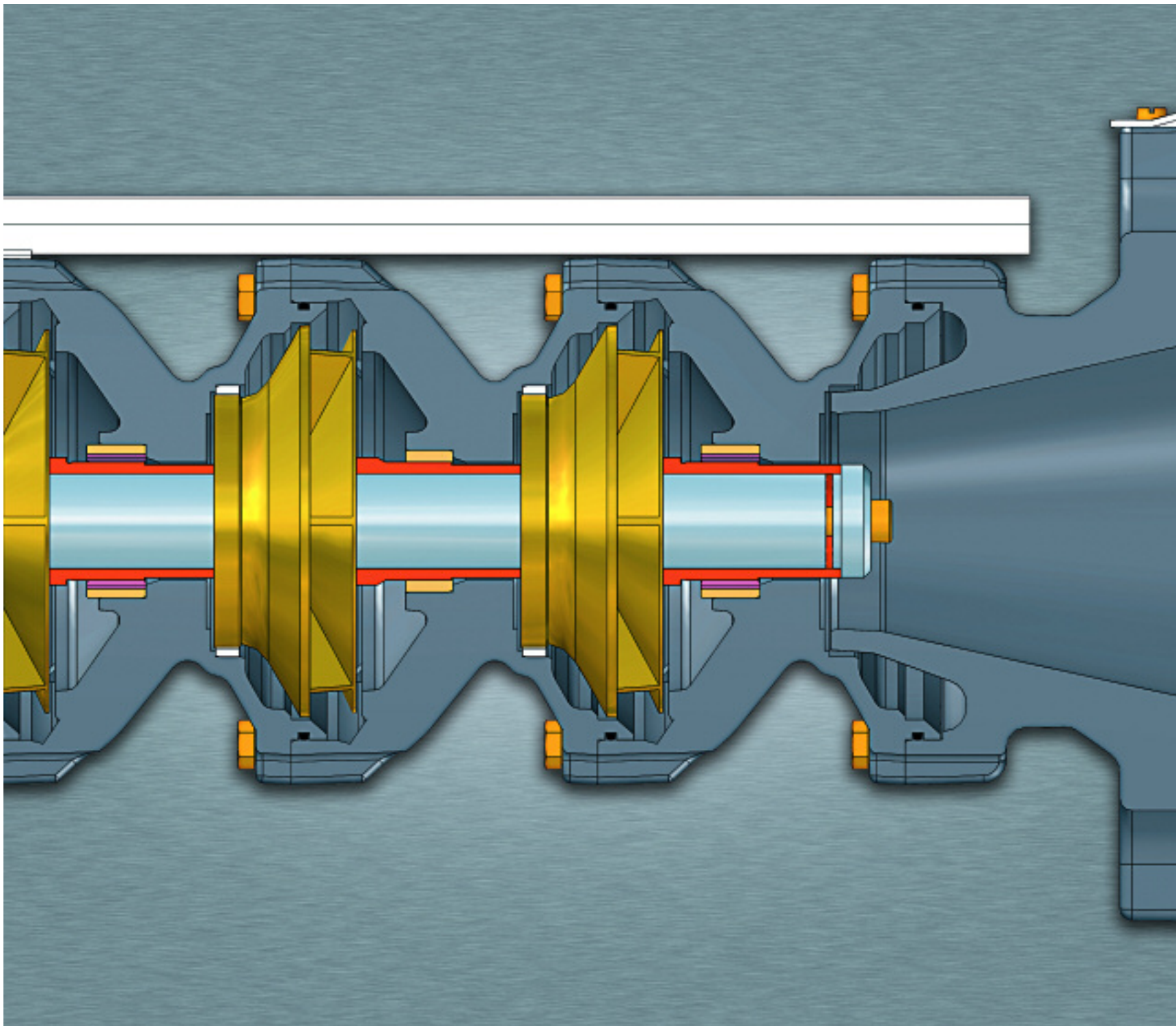
RITZ Pumpenfabrik GmbH & Co. KG | PO Box 17 80 | 73507 Schwaebisch Gmuend | Germany
Telephone +49 (0) 71 71 / 60 90 | Telefax +49 (0) 71 71 / 60 92 87 | info@ritz.de | www.ritz.de

RITZ

MS-T – Modular Shaft Technology

PUMPS | MOTORS | SYSTEMS | SERVICE

MS-T[®]



Fortschritt beginnt mit Fragen.

Progress starts with questions.

Werden durchgehende Wellen den heutigen Anforderungen noch gerecht? Wir von RITZ meinen „Nein“. Denn die Anforderungen haben sich gewandelt. Wirtschaftlichkeit steht heute mehr denn je im Fokus der Betreiber. Insbesondere in den Bereichen Betrieb, Logistik, Lagerhaltung, Instandhaltung und Lebenszykluskosten wird die Schwäche der durchgängigen Welle am deutlichsten: So erfolgt zum Beispiel die Montage und Demontage einer Pumpe mit durchgehender Welle in zahlreichen zeitaufwendigen Einzelschritten – Expertenarbeit, die mit hohen Kosten zu Buche schlägt. Auch die Kosten für die Lagerhaltung von verschiedenen Ersatzteilen sind nicht zu vernachlässigen.

Die Lösung: Die Lebenszykluskosten sollten die entscheidende Messgröße bei jeder Investition sein.

Mit MST – Modular Shaft Technology definiert RITZ einen Weg, der nicht nur technologisch evolutionär ist, sondern die Pumpentechnologie vor allem auch kostenseitig revolutionieren wird.

Wir laden Sie ein, uns auf dem Weg des Fortschritts zu begleiten.

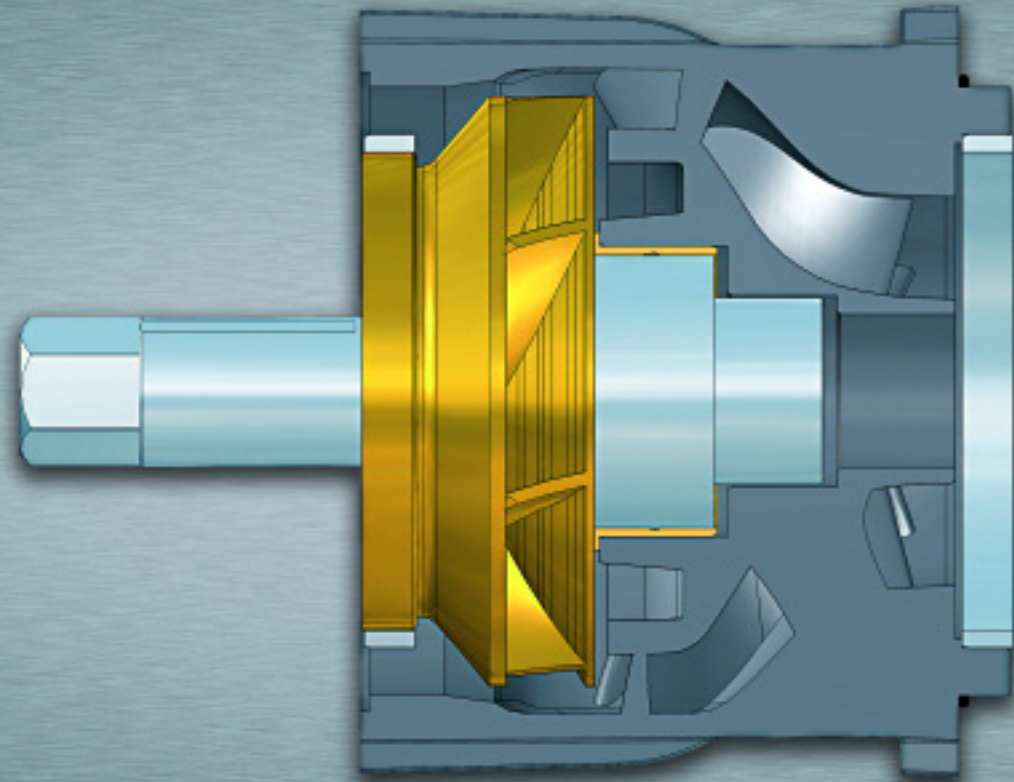
Do continuous shafts still fulfil the requirements today? We at RITZ say „No!“ Because the requirements have changed. The operators more than ever put economics to the fore. In particular in the fields operation, logistics, warehousing, maintenance and life cycle costs you can clearly determine the weakness of a continuous shaft: The assembly and dismounting of a pump with a continuous shaft needs for example numerous time-consuming individual steps – a work for experts to be valued at high costs. Also the costs for warehousing different spare parts cannot be ignored.

The solution: The life cycle costs shall be the decisive factor for each investment.

With MST – Modular Shaft Technology RITZ defines a way which is not only evolutionary in the technology sense, but which will revolutionize the pump technology above all as far as costs are concerned.

We invite you to accompany us on the way to progress.





MS-T – Modular Shaft Technology. Weniger ist mehr.

MS-T – Modular Shaft Technology. Less is more.

Modular Shaft Technology: Eine modulare Welle, konstruiert nach dem Baukastenprinzip mit zahlreichen technischen und wirtschaftlichen Vorteilen.

- Hoch integrierte Bauteile nach QFD (Quality Function Deployment): Einschubeinheit und Stufengehäuse.
- Die kraftschlüssige Laufrad-Wellen-Verbindung für optimalen Rundlauf.
- Die Welle aus hochwertigem, korrosions- und abrasionsbeständigem Werkstoff.
- Der große Wellendurchmesser für eine höhere übertragbare Leistung.
- Der Sechskant für eine sichere und symmetrische Kraftübertragung ohne Kerbwirkung und für hohe Drehmomentübertragung.
- Die stufenweise kombinierte radiale und axiale Lagerung optimiert Laufruhe und garantiert hohe Standzeiten.
- Eine zusätzliche Gewindebohrung im Wellenschaft macht eine unkomplizierte Montage und Demontage möglich.

Modular Shaft Technology: A modular shaft designed according to the modular principle with numerous technical and economical advantages.

- *Highly integrated components according to QFD (Quality Function Deployment): plug-in unit and interstage casing.*
- *The non-positive impeller-shaft connection for optimum true running.*
- *The shaft of high-quality, corrosion- and abrasion-resistant material.*
- *The large shaft diameter for a higher transferable duty.*
- *The hexagon for a secure and symmetric power transmission without notch effect and for high torque transmission.*
- *The stepwise combined radial and axial bearing optimises quiet running and guarantees long service life.*
- *An additional tap bore in the shaft shank facilitates an easy assembly and dismantling.*

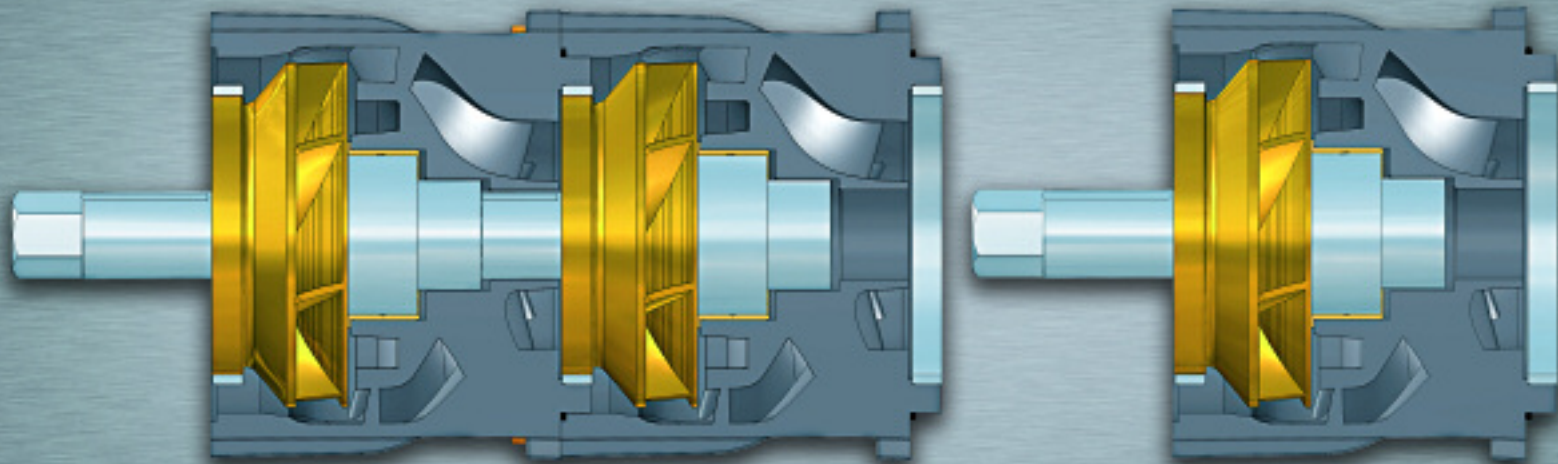


- Erweiterung bei sich verändernden Förderbedingungen – schnell und einfach durch Ergänzung oder Reduzierung der Stufenzahl. – *Enlargement in case of changing delivery conditions – quickly and easy by supplementing or reducing the number of stages.*

- Spart Platz durch die Möglichkeit der horizontalen oder vertikalen Montage und Demontage. – *Due to the possibility of horizontal or vertical assembly and dismantling space is saved.*

- Flexible Montage und Demontage. Einzelne Stufen können gezielt montiert/demontiert werden. Die Einhaltung einer bestimmten Reihenfolge ist nicht erforderlich. – *Flexible assembly and dismantling. Individual stages can be purposeful assembled/dismounted. It is not necessary to keep a certain order.*

- Einfaches Handling. Für Montage/Demontage sind keinerlei Sonderwerkzeuge erforderlich. – *Easy handling. No special tools are necessary for assembly/dismounting.*



Für ein Maximum an Flexibilität.

For a maximum of flexibility.

MST – Modular Shaft Technology macht in der Pumpentechnologie möglich, was bisher undenkbar war:

Im Falle eines Falles muss lediglich die betroffene Einschubeinheit ausgetauscht werden. Außerdem können Pumpen bei Bedarf beliebig Stufe um Stufe erweitert oder reduziert werden.

Die maßgeschneiderte Anpassung an sich verändernde Förderhöhen – zum Beispiel bei sinkenden Grundwasserspiegeln – wird Wirklichkeit.

Fazit: MS-T – Modular Shaft Technology ist der Schlüssel zum flexiblen Betrieb.

MST – Modular Shaft Technology renders possible having been inconceivable so far in pump technology:

If it comes to it, only the plug-in unit in concern has to be exchanged. Furthermore, the pumps can be supplemented or reduced stage by stage as requested.

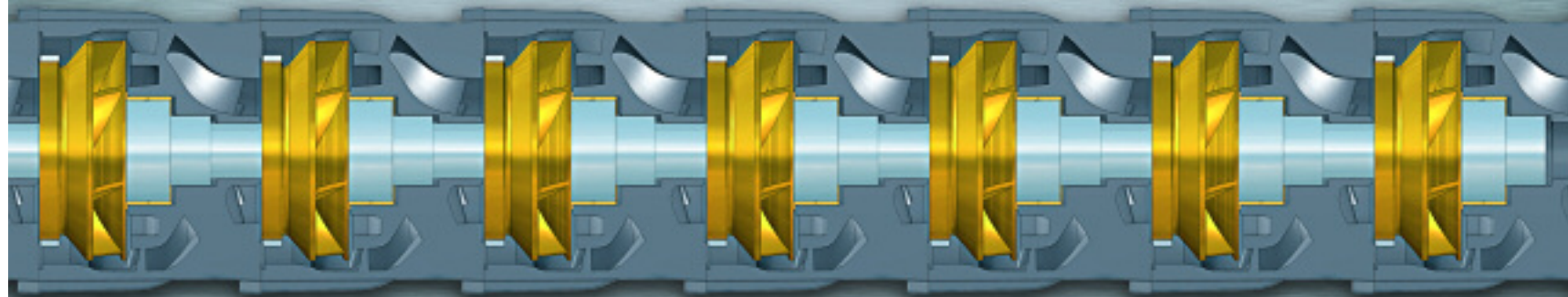
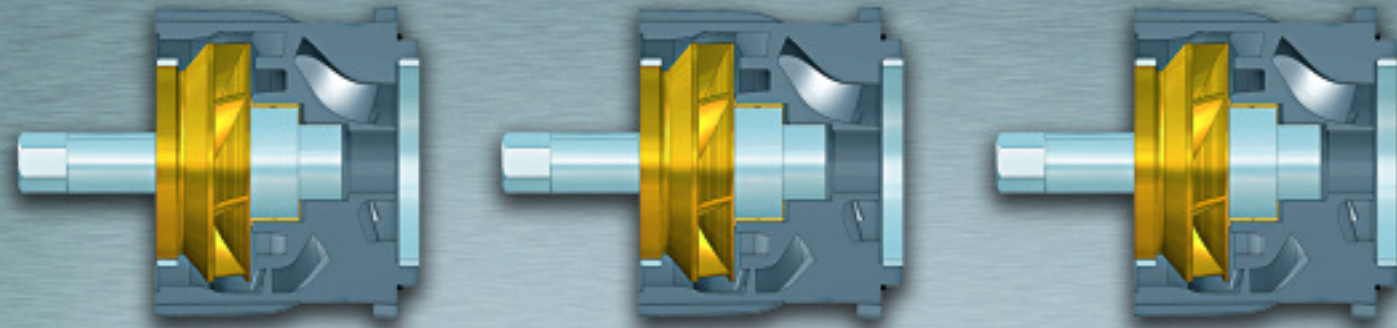
The tailor-made adaptation to changing delivery heads – for example in case of lowering groundwater levels – becomes reality.

Conclusion: MS-T – Modular Shaft Technology is the key to flexible operation.



Für ein Optimum an Wirtschaftlichkeit.

For an optimum of economics.



Erstens: MST – Modular Shaft Technology Komponenten sind standardisiert. Vorteil: Hohe Verfügbarkeit und kurze Lieferzeiten.

Zweitens: Händler können sich flexibel an die Bedürfnisse der Betreiber anpassen. Vorteil: Geringe Lager- und Logistikkosten.

Drittens: Betreiber müssen sich künftig nur noch mit Stufen zur Anpassung, zum Umbau oder zum Austausch bevorraten. Vorteil: Geringe Investitionskosten, geringe Weiterbildungskosten, geringe Lagerhaltungskosten.

Viertens: Keine Blindstufen und damit keine Verlustleistungen.

Fünftens: Kurze Montage- und Demontagezeiten senken die Instandhaltungskosten.

Sechstens: Alle Komponenten sind für höchste Beanspruchung ausgelegt. Vorteil: Höchste Standzeiten.

**Fazit: MS-T – Modular Shaft Technology
Designed to Save Costs.**

First: MST – Modular Shaft Technology components are standardized. Advantage: High availability and short delivery periods.

Second: Distributors can flexibly suit the requirements of the operators. Advantage: Less costs for warehousing and logistics.

Third: In future, the operators only need to warehouse stages for adaptation, for modification or for exchange. Advantage: Less costs for investment, training and warehousing.

Fourth: No dummy stages and thus no power loss. If applicable, the use of a frequency converter becomes unnecessary.

Fifth: Short periods for assembly and dismounting lower the maintenance costs.

Sixth: All components are designed for highest stress. Advantage: Longest service lives.

**Fazit: MS-T – Modular Shaft Technology
Designed to Save Costs.**



Überall, wo Anpassungsfähigkeit das Maß der Dinge ist.

*Wherever flexibility
is the measure of all things.*

Pumpen mit MST – Modular Shaft Technology sind überall dort die perfekte Lösung, wo höchste Anforderungen an Betriebssicherheit, Wartungsfreiheit, Standzeiten, Wirkungsgrade und vor allem an flexible Förderhöhen gestellt werden.

Also in allen Bereichen der Wassergewinnung und Wassererhaltung. Zum Beispiel in Tiefbrunnen und in Wasserwerken, im Tagebau und im Untertagebau sowie in der Ölindustrie.

Wherever highest demands on operating safety, maintenance freedom, service lives, efficiencies and above all on flexible delivery heads are made, pumps with MS-T – Modular Shaft Technology are the perfect solution.

Also in all areas of water procurement and water drainage. For example in deep wells and in waterworks, in surface and underground mining as well as in oil industry.



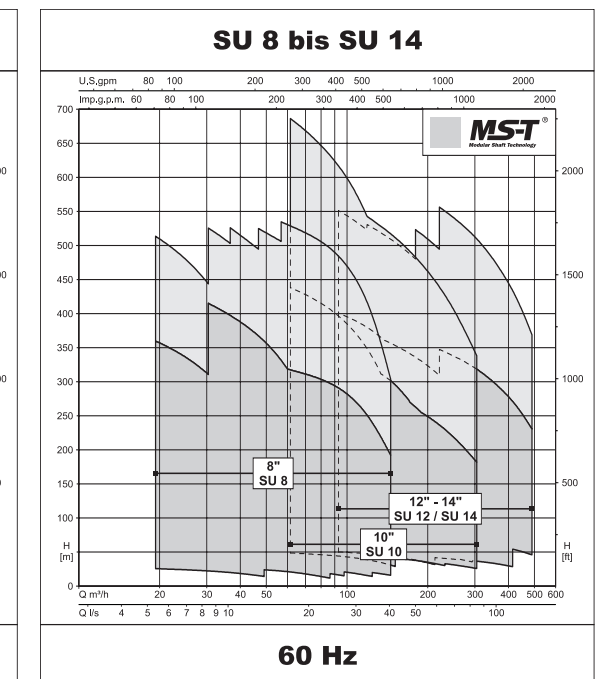
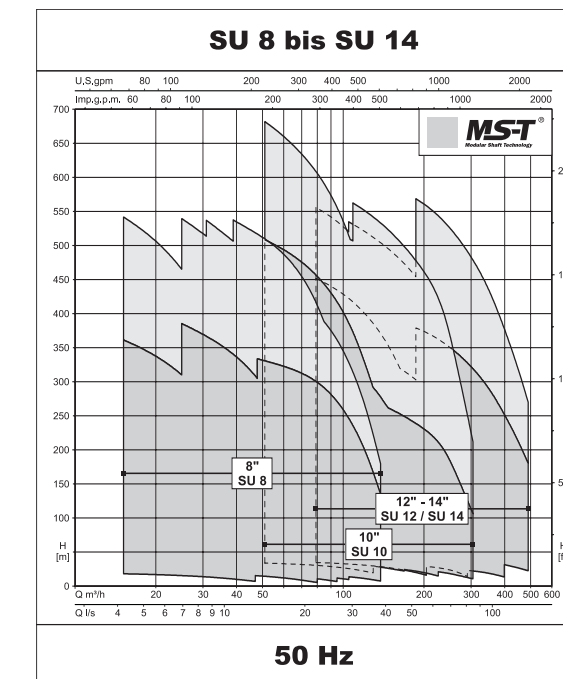
Technische Daten Technical Features

Brunnendurchmesser:
8" – 14" (Zoll)
Pumpenanschluss (druckseitig):
DN100 – DN200 bzw. 8" – 14" (Zoll)
Förderstrom:
Q bis 500 m³/h (2200 usgpm)
Förderhöhe:
H bis 700 m (2300 ft)
Drücke:
p bis 100 bar (1500 psi)
Drehzahl:
bis 3600 min⁻¹(rpm)

Werkstoffe:
Grauguss, Bronze, Edelstahl

Well diameter:
8" – 14" (inches)
Pump connection (discharge side):
DN100 – DN200 or 8" – 14" (inches)
Capacity:
Q to 500 m³/h (2200 usgpm)
Delivery head:
H to 700 m (2300 ft)
Pressures:
p to 100 bar (1500 psi)
Speed:
up to 3600 min⁻¹(rpm)

Materials:
Grey cast iron, bronze, stainless steel



MST[®]

Modular Shaft Technology

Designed to Save Costs.

Einschubeinheit

Vorteil: Reduzierung der Teilevielfalt durch modular aufgebaute Laufrad-Module. Anpassung an veränderte Förderbedingungen, schnelle Montage und Demontage – **Modular Unit**
Advantage: Reduction of the parts variety by means of modular designed impeller-module. Adaptation to changing delivery conditions, quick assembly and dismantling.

Kabelschutz-Element

Vorteil: Schnelle Montage und Demontage. **Cable Protection Element** – Advantage: Quick assembly and dismantling.

Kraftschlüssige Laufrad-Wellen-Verbindung

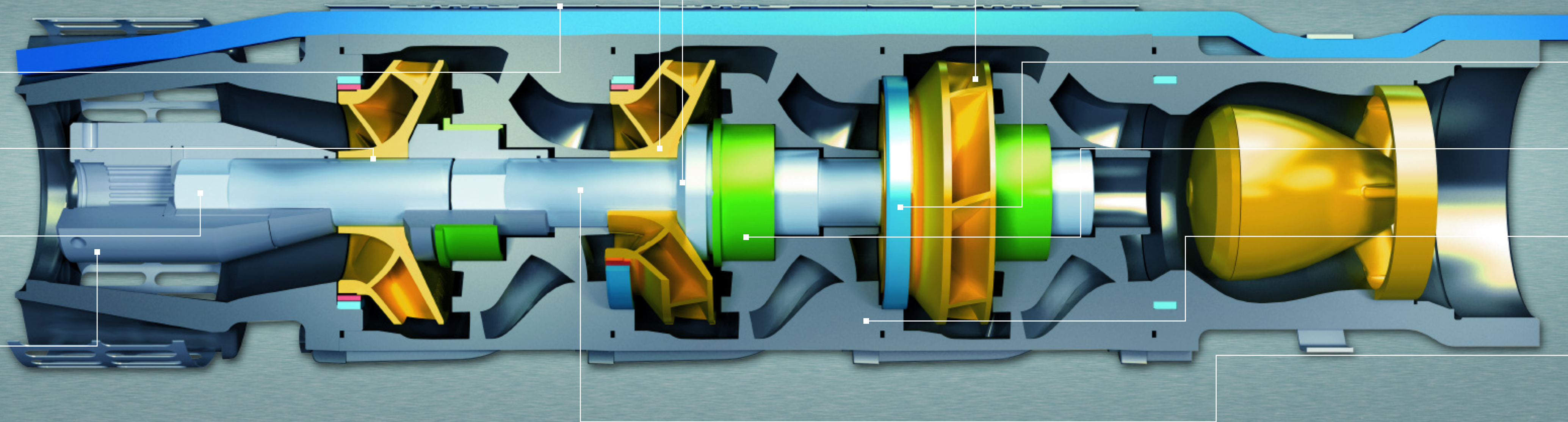
Vorteil: Garantiert optimalen Rundlauf – **Non-Positive Impeller-Shaft-Connection**
Advantage: Guarantees an optimum true running.

Sechskant

Vorteil: Sichere und symmetrische Kraftübertragung ohne Kerbwirkung und für hohe Drehmomentübertragung. – **Hexagon-Shaft-Connection** Advantage: Secure and symmetric power transmission without notch effect and for high torque transmission.

Standardisierte Kupplungen

Vorteil: Höchste Flexibilität bei der Motorauswahl. – **Standardised Couplings** Advantage: Highest flexibility at selection of motors.



Optimierte Hydraulik

Vorteil: Hohe Wirkungsgrade garantieren niedrige Energiekosten. Exakte Leistungsanpassung durch reduzierte Durchmesser möglich. – **Optimised Hydraulic** Advantage: High efficiencies guarantee low energy costs. Exact duty adaptation possible by means of reduced diameters.

Spaltringe/Laufringe

Vorteil: Schützt Laufrad und Gehäuse vor Verschleiß. – **Wear Rings/Thrust Rings** Advantage: Protect the impeller and casing against wear.

Stufenweise Lagerung

Vorteil: Hohe Laufruhe garantiert extrem lange Standzeiten. – **Stepwise Bearing** Advantage: High quiet running guarantees extremely long service lives.

Einzelverschraubtes Stufengehäuse

Vorteil: Hohe Funktionssicherheit, einfache Anpassung an veränderte Förderbedingungen möglich, schnelle Montage und Demontage. – **Single-Threaded Interstage Casing** Advantage: High operational safety, easy adaptation possible to changing delivery conditions, quick assembly and dismantling.

Großer Wellendurchmesser

Vorteil: Höhere übertragbare Leistung. **Large Shaft Diameter** Advantage: Higher transferable duty.